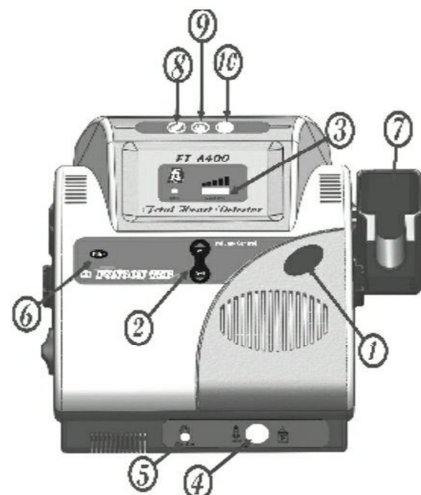


عملکرد کلیدها:



1- **کلید ON/OFF**: جهت خاموش و روشن کردن دستگاه از این کلید استفاده کنید.

2- **کلید تنظیم صدا**: برای زیاد نمودن صدا از کلید UP و برای کم کردن از کلید DOWN استفاده کنید.

3- **نمایشگر حجم صدا**: در صورتی که تمام چراغ ها روشن باشند صدا در بیشترین مقدار و در صورتی که فقط یک چراغ روشن باشد کمترین مقدار صدا انتخاب شده است.

4- **سوکت پروب**: محل اتصال فیش پروب به دستگاه است.

5- **محل اتصال گوشی**: برای اتصال گوشی یا ضبط صوت بکار می رود.

6- **کلید فیلتر**: برای گرفتن نویز اضافی دستگاه می باشد .

7- **جاپروبی**: محل قراردادن پروب دستگاه است.

8- **نشانگر اتصال به برق شهر**: در صورت اتصال دستگاه به برق شهر این چراغ روشن می شود.

9- **نشانگر روشن و خاموش**: با فشار دادن کلید روشن و خاموش ، این نمایشگر وضعیت روشن و خاموش بودن دستگاه را نمایش می دهد.

10- **نشانگر وضعیت باتری**: در حالت کاربابتی سبز بودن این نشانگر به معنی شارژ کامل و قرمز بودن آن کم بودن شارژ باتری را نمایش می دهد.

11- **سوکت برق**: محل اتصال کابل برق اصلی 220 ولت 50 هرتز می باشد.

طرز استفاده از دستگاه:

- 1- کابل برق را از یک طرف به محل اتصال آن در پشت دستگاه و از طرف دیگر به برق شهر متصل نمایید.
- 2- پروب را به محل مخصوص آن در جلو دستگاه متصل نمایید و مهره موجود روی فیش پروب را بطور کامل ببندید.
- 3- جهت جلوگیری از ایجاد فیدبک و صداهای ناهنجار، قبل از روشن کردن دستگاه، ابتدا پروب را از کنار دستگاه بردارید و پس از پایان کار نیز ابتدا دستگاه را خاموش نموده سپس پروب را در محل مخصوص آن قرار دهید.
- 4- برای تطبیق پروب با بدن و جلوگیری از به هدر رفتن توان خروجی اولتراسوند ، لازم است از ژل مخصوص اولتراسوند استفاده شود.
- 5- دستگاه را توسط کلید اصلی و سپس توسط کلید ON / OFF روشن و از آن استفاده نمایید .
- 6- پس از پایان کار می توانید دستگاه را توسط کلید ON / OFF خاموش کنید . اینکار شارژ باتری را متوقف نخواهد کرد .
- 7- در صورتیکه برای مدت بیش از 5 دقیقه از دستگاه استفاده نشود و هیچ سیگنالی به آن وارد نگردد، (Aut shut off) به منظور حفظ باتری، دستگاه را بصورت اتوماتیک خاموش خواهد کرد.
- 8- در صورت نیاز به حساسیت بسیار بالا در سنین پایین حاملگی یا موارد خاص، می توانید دستگاه را از برق خارج و از باتری استفاده نمایید . این عمل سبب حذف نویز و اغتشاشات احتمالی موجود روی صدای خروجی که ناشی از برق است می گردد .

روش نگهداری:

باتری

- ❖ قرمز بودن نمایشگر باتری در هنگامی که دستگاه با باتری کار می کند، بیانگر آن است که دستگاه نیاز به شارژ دارد. در این حالت کافی است دستگاه را به برق متصل نمایید.
- ❖ در صورتیکه پس از گذشت مدت مقرر جهت شارژ، باتری شارژ نشده باشد و یا سریعاً تخلیه گردد، باتری باید تعویض گردد.
- ❖ خاموش کردن دستگاه توسط کلید ON/OFF سبب توقف شارژ باتری نخواهد شد.
- ❖ در صورت جدا کردن دستگاه از برق، باتری بصورت اتوماتیک وارد مدار می شود.

پروب

- ✓ پروب دستگاه در اثر ضربه شدید و یا زمین خوردن و همچنین کشیده شدن بیش از حد سیم، دچار آسیب می گردد.
- ✓ هنگام جدا کردن و یا اتصال پروب، دستگاه باید خاموش باشد.
- ✓ هنگام بستن پروب، مطمئن شوید اتصال پروب به درستی انجام شده است و در هنگام جدا کردن پروب، مهره موجود را بصورت کامل باز و آزاد نمایید و سپس با بیرون کشیدن فیش، پروب را جدا نمایید.
- ✓ اگر بواسطه خرابی مجبور شدید پروب را تعویض نمایید در نظر داشته باشید که دستگاه باید برای پروب جدید تنظیم گردد و یا مشخصات پروب جدید کاملاً با پروب اولیه مطابقت داشته باشد.
- ✓ برای تمیز کردن دستگاه از یک پارچه تمیز آغشته به الکل استفاده نمایید.

نکات ایمنی:

- از نگهداری دستگاه در محیط مرطوب و مجاورت آب یا هر مایع دیگر پرهیز کنید.
- روشن کردن دستگاه ممکن است همراه با ایجاد جرقه باشد، لذا از استفاده دستگاه در محیط دارای گاز قابل اشتعال خودداری کنید.

آدرس شرکت: اصفهان، دروازه دولت، خیابان باب الرحمة، بن بست میرجمین پلاک 1/21 کدپستی: 8136644481

آدرس تلگرام: @fonoontebng

فکس: 031-32205284

تلفن: 031-32203219-32219840